



Группа Компаний «ПИОН»

197110, г. Санкт-Петербург, П.С. Ул. Пионерская, 49
телефоны: +7 (812) 320-56-62, (812) 600-17-69, (812) 600-18-69, +7 (911) 917-6380
<http://www.pion.com.ru>, <http://www.detskaya-ploshadka.ru>, e-mail: info@pion.ru

32.30.15.239
(КОД ПРОДУКЦИИ)

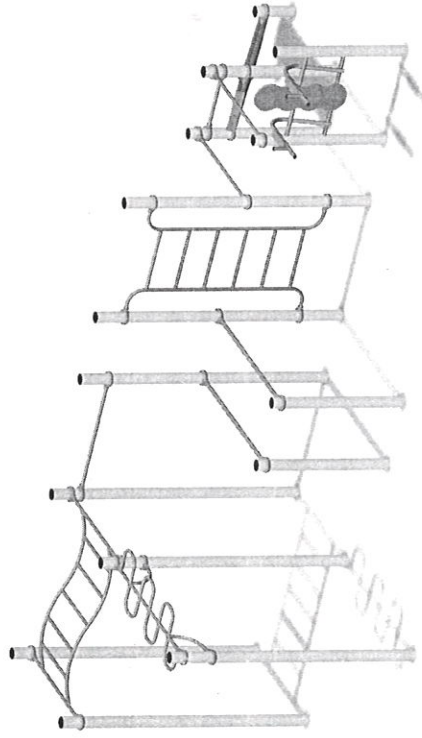
ПАСПОРТ

ДЕТСКОГО ИГРОВОГО ОБОРУДОВАНИЯ

ВОРКАУТ
КАТЕГОРИЯ ИЗДЕЛИЯ

ВОРКАУТ-КОМПЛЕКС
НАИМЕНОВАНИЕ ИЗДЕЛИЯ

9008
АРТИКУЛ ИЗДЕЛИЯ



Санкт-Петербург

*гп. Пирсона Сидельникова 9.85
номер 3028*

Содержание

| | |
|--|---|
| 1. ОСНОВНЫЕ СВЕДЕНИЯ ОБ ИЗДЕЛИИ | 2 |
| 2. ОСНОВНЫЕ ТЕХНИЧЕСКИЕ ДАННЫЕ | 2 |
| 3. КОМПЛЕКТНОСТЬ | 3 |
| 4. ГАРАНТИИ ИЗГОТОВИТЕЛЯ | 4 |
| 5. РЕКЛАМАЦИЯ | 4 |
| 6. КОНСЕРВАЦИЯ | 4 |
| 7. СВИДЕТЕЛЬСТВО ОБ УПАКОВКЕ | 5 |
| 8. СВИДЕТЕЛЬСТВО О ПРИЕМКЕ | 5 |
| 9. СВЕДЕНИЯ О РЕМОНТЕ | 5 |
| 10. ПРАВИЛА ПО БЕЗОПАСНОЙ ЭКСПЛУАТАЦИИ | 5 |
| 11. ИНСТРУКЦИЯ ПО МОНТАЖУ | 6 |
| 12. ИНСТРУКЦИЯ ПО ОСМОТРУ И ПРОВЕРКЕ ОБОРУДОВАНИЯ ПЕРЕД НАЧАЛОМ ЭКСПЛУАТАЦИИ | 9 |
| 13. ИНСТРУКЦИЯ ПО ОСМОТРУ, ОБСЛУЖИВАНИЮ И РЕМОНТУ ОБОРУДОВАНИЯ | 9 |
| 14. ОСОБЫЕ ОТМЕТКИ | 9 |

1. ОСНОВНЫЕ СВЕДЕНИЯ ОБ ИЗДЕЛИИ

- 1.1 КАТЕГОРИЯ ИЗДЕЛИЯ – ВОРКАУТ
- 1.2 НАИМЕНОВАНИЕ ИЗДЕЛИЯ – ВОРКАУТ-КОМПЛЕКС
- 1.3 АРТИКУЛ ИЗДЕЛИЯ – 9008
- 1.4 ПРЕДПРИЯТИЕ И АДРЕС ИЗГОТОВИТЕЛЯ – ООО «ПИОН», Ленинградская область, Тосненский район, г. Никольское, ул. Заволжская, дом 1
- 1.5 ЗАВОДСКОЙ НОМЕР - 9008/19/
- 1.6 ДАТА ВЫПУСКА - 12.08.1977.
- 1.7 СООТВЕТСТВУЕТ СТАНДАРТАМ – ГОСТ Р 52169-2012

2. ОСНОВНЫЕ ТЕХНИЧЕСКИЕ ДАННЫЕ

| НАИМЕНОВАНИЕ ПАРАМЕТРА | ЗНАЧЕНИЕ |
|--|----------|
| ДЛИНА, ММ | 6800 |
| ШИРИНА, ММ | 5720 |
| МАССА ИЗДЕЛИЯ, КГ | |
| ДОПУСТИМЫЕ ОТКЛОНЕНИЯ РАЗМЕРОВ | ±5% |
| ЗОНА БЕЗОПАСНОСТИ ОТ КРАЙНИХ ТОЧЕК ИЗДЕЛИЯ, ММ | 2000 |

3. КОМПЛЕКТНОСТЬ

| № | Наименование | Кол-во | Примечание |
|---|------------------------------|--------|------------|
| 1 | Вертикальные стойки | 16 | |
| 2 | Вертикальная шведская стенка | 1 | |
| 3 | Турник | 1 | |
| 4 | Брусья | 1 к-т | |
| 5 | Рукоход волнообразный | 1 | |
| 6 | Рукоход с дугами | 1 | |
| 7 | Наклонная скамья для пресса | 1 | |
| 8 | Брусья-пресс | 1 | |
| 9 | Паспорт | 1 | |

4. ГАРАНТИИ ИЗГОТОВИТЕЛЯ

- 4.1 Изготовитель гарантирует соответствие изделия «Воркаут Воркаут-комплекс артикул 9008» требованиям ГОСТ Р 52169-2012, при соблюдении потребителем правил эксплуатации, монтажа, транспортирования и хранения.
- 4.2 Срок гарантии на изделие 12 месяцев со дня поставки.
- 4.3 При нарушении правил эксплуатации завод-изготовитель не несет ответственности за выход из строя отдельных сборных элементов.
- 4.4 Завод-изготовитель не принимает претензий на комплектность оборудования после его поставки по истечении суток.
- 4.5 Гарантия завода-изготовителя не распространяется на механические повреждения, полученные вследствие транспортировки или неправильной установки изделия, на естественный износ покрытия краски и лака, а также вандализма. Гарантия также не распространяется на потертость, загрязненность и деформацию, появившиеся после передачи оборудования владельцу.

5. РЕКЛАМАЦИИ

- 5.1 В случае обнаружения дефектов или поломок оборудования в период гарантийного срока по вине изготовителя (поставщика) составляется акт-рекламация. Акт-рекламация должен содержать:
- наименование изделия, заводской номер и дату выпуска;
 - даты получения, монтажа и ввода в эксплуатацию;
 - общее время работы, ч;
 - сведения об имевшихся неисправностях.
- 5.2 Детали, вышедшие из строя и послужившие причиной остановки оборудования, должны быть сохранены до приезда представителя изготовителя.

6. КОНСЕРВАЦИЯ

| Дата | Наименование работы | Срок действия, годы | Должность, фамилия и подпись |
|------|---------------------|---------------------|------------------------------|
| | | | |

7. СВИДЕТЕЛЬСТВО ОБ УПАКОВКЕ

| | | | |
|---|--|-------------------------|-----------------------------|
| Категория изделия Воркаут | Наименование изделия Воркаут-комплекс | Артикул изделия 9008 | Заводской номер 9008/19/ |
| Упакован(а/о) _____ ООО «ПИОН» (наименование предприятия, проводившего упаковку) согласно требованиям нормативных документов. | | | |
| Дата упаковки _____ М.П. | | | |
| Упаковку провел _____ личная подпись | | _____ инициалы, фамилия | |

8. СВИДЕТЕЛЬСТВО О ПРИЕМКЕ

| | | | |
|---|--|-------------------------|-----------------------------|
| Категория изделия Воркаут | Наименование изделия Воркаут-комплекс | Артикул изделия 9008 | Заводской номер 9008/19/ |
| Изготовлен(а/о) и принят(а/о) в соответствии с требованиями ГОСТ Р 52169-2012 и признан(а/о) годным(ой) к эксплуатации. | | | |
| _____ год, месяц, число | | Начальник ОТК М.П. | |
| _____ инициалы, фамилия | | _____ личная подпись | |

9. СВЕДЕНИЯ О РЕМОНТЕ

| | | | |
|---|--|-------------------------|-----------------------------|
| Категория изделия Воркаут | Наименование изделия Воркаут-комплекс | Артикул изделия 9008 | Заводской номер 9008/19/ |
| ООО «ПИОН» (предприятие; дата) Наработка с начала эксплуатации _____ параметр, характеризующий ресурс или срок службы | | | |
| Наработка после последнего ремонта _____ параметр, характеризующий ресурс или срок службы | | | |
| Причина поступления в ремонт _____ параметр, характеризующий ресурс или срок службы | | | |
| Сведения о производственном ремонте _____ вид ремонта и краткие сведения о ремонте | | | |

10. ПРАВИЛА ПО БЕЗОПАСНОЙ ЭКСПЛУАТАЦИИ

Санкт-Петербург

- 10.1 Воркаут предназначен(а/о) для детей от 8-ми лет.
10.2 Воркаут предназначен(а/о) для тренировок и физического развития.
10.3 Для безопасной эксплуатации владелиц должен производить ежедневный визуальный осмотр оборудования, обращая внимание на:

- нарушение целостности конструкции из-за актов вандализма;
 - отсутствие посторонних предметов;
 - наличие целостности окраски.
- 10.4 Если во время осмотра будут обнаружены какие-то неполадки, то они должны быть немедленно устранены, а если это невозможно, то оборудование должно быть закрыто для детей.
10.5 На поверхности игровой площадки не должно быть посторонних предметов, острых элементов, выступов и травмирующих включений.
10.6 Материалы поверхности с низкими ударопоглощающими свойствами используются только вне области приземления.

- 10.7 Под оборудованием игровой площадки с высотой свободного падения более 600 мм должно быть ударопоглощающее покрытие по всей области приземления. При высоте свободного падения менее 600 мм в отдельных местах устраивают ударопоглощающее покрытие из дерна. Пример покрытий поверхности детской игровой площадки см. в таблице №1.

Таблица №1

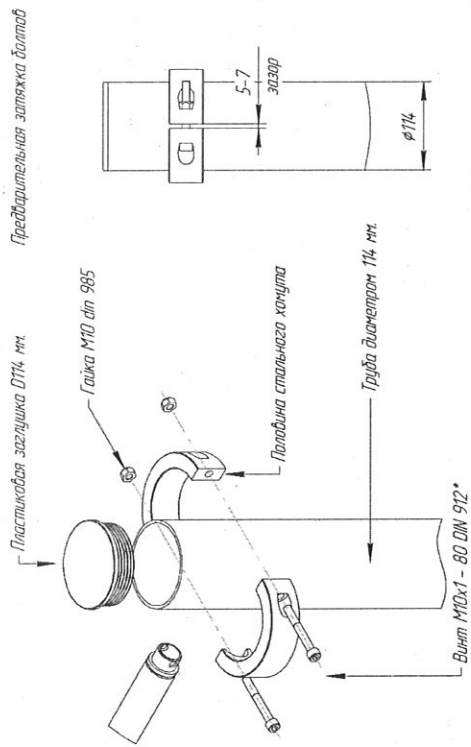
| Материал | Размер частиц материала, мм | Минимальная толщина слоя, мм |
|---|-----------------------------|------------------------------|
| Разрыхленная земля, дерн | — | — |
| Мульча | 20 — 80 | 300 |
| Древесные опилки | 5 — 30 | |
| Песок | 0,2 — 2 | |
| Гравий | 2 — 8 | 40 |
| Резиновые покрытия на твердой поверхности | Плитка | |
| Резиновые покрытия на траве | | |

11. ИНСТРУКЦИЯ ПО МОНТАЖУ

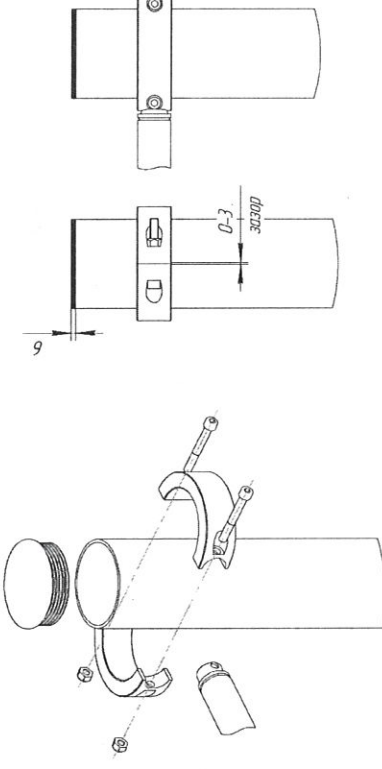
- 11.1 Монтаж оборудования может производиться предприятием-изготовителем или другими юридическими и физическими лицами, располагающими необходимой для этого материально-технической базой и квалификацией.
11.2 Сборку оборудования (в случае поставки в предварительно собранном виде) следует выполнять, в соответствии с рисунком на титульном листе.
11.3 Установка оборудования проводится на ровной площадке, свободной от насаждений.
11.4 Перед началом монтажа необходимо:
- изучить документацию;
- проверить комплектность согласно разделу 3 настоящего паспорта;
- законсервированные поверхности должны быть расконсервированы;
- при проведении монтажных работ необходимо соблюдать требования безопасности.
11.5 Монтаж производится согласно приведенной схеме монтажа:

Санкт-Петербург

Схема сборки хомута

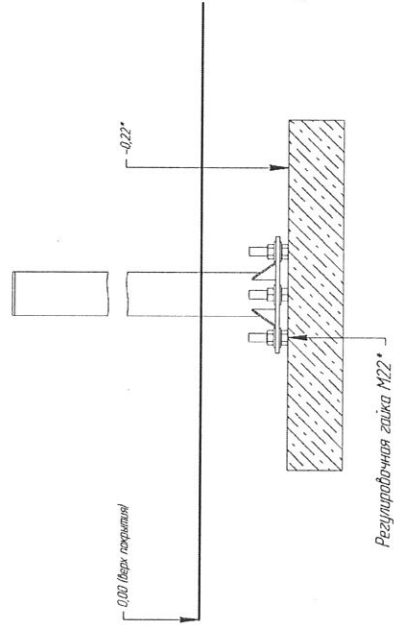
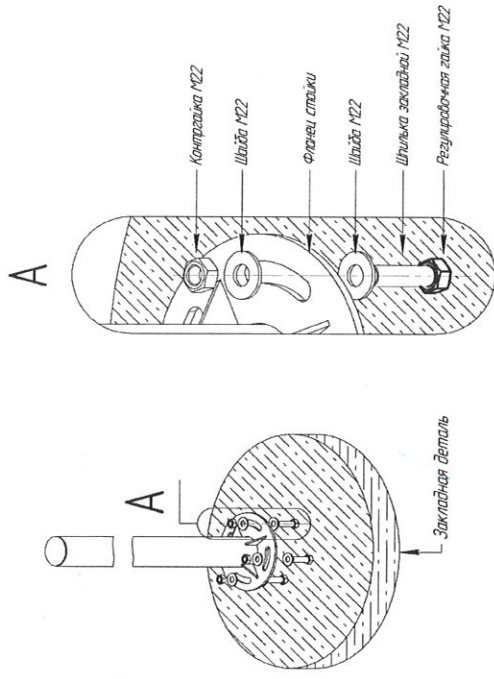


Окончательная затяжка болтов**



*Закрутить при помощи шестигранника М8
 **Окончательная затяжка производится после выставления изделия в проектное положение и только при условии горизонтальности и вертикальности

Установка стойки на закладную



*После установки изделия в проектное положение гайки закрутить

12. ИНСТРУКЦИЯ ПО ОСМОТРУ И ПРОВЕРКЕ ОБОРУДОВАНИЯ ПЕРЕД НАЧАЛОМ ЭКСПЛУАТАЦИИ

Перед началом эксплуатации детского игрового оборудования проводят визуальный осмотр, проверяют узлы крепления, прочность конструкции, наличие дефектов/неисправностей элементов оборудования, отсутствие деталей оборудования и структурную целостность оборудования.

13. ИНСТРУКЦИЯ ПО ОСМОТРУ, ОБСЛУЖИВАНИЮ И РЕМОНТУ ОБОРУДОВАНИЯ

13.1 Регулярный визуальный осмотр детского игрового оборудования необходимо проводить ежедневно.

При ежедневном осмотре проверяют прочность деревянных конструкций, наличие посторонних предметов, а также узлы крепления.

13.2 Функциональный осмотр детского игрового оборудования необходимо проводить один раз в три месяца. При функциональном осмотре проверяют устойчивость конструкции. Степень износа поверхности скольжения (горки), прочность узлов крепления.

13.3 Ежегодный основной осмотр детского игрового оборудования проводят с периодичностью один раз в 12 мес.

14. ОСОБЫЕ ОТМЕТКИ